



Pompe type 120 à variateur mécanique

Débit de 30 à 150 HI/h



Pompe à rotor Néoprène à rotation lente, auto-amorçante et réversible, variation mécanique en continu.

Complète sur chariot inox électropoli
Protection thermique du moteur et inverseur électrique.

Données techniques

Plage de débit	30 à 150 HI/h
Plage de vitesse	125 à 600 tr/mn
Puissance	1.5 kW
Voltage	230/400 V. 50/60Hz
Corps de pompe	Inox 316L
Flasques	Inox 316L
Rotor	Néoprène/Téflon
Joint tournant	Graphite/Céramique
Câble	10 M. 4G1.5 + fiche Eur.
Poids	58kg



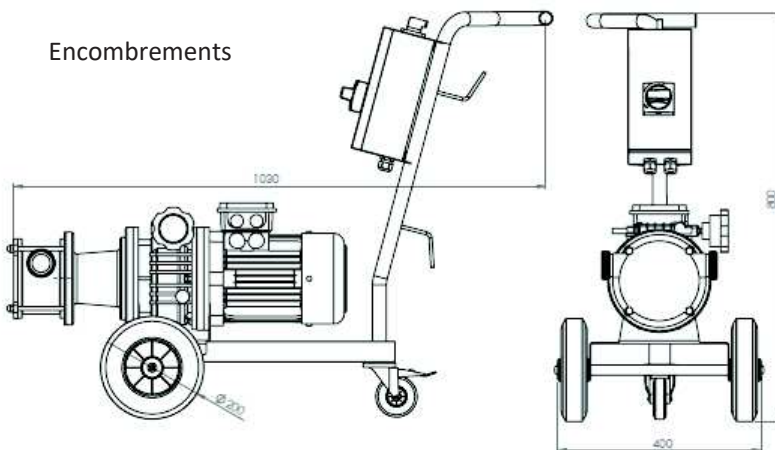
Rotor bi-composant,
partie néoprène
garantie 2 ans

Option
Régulateur de pression



Indispensable pour la filtration,
tout inox 316L avec manomètre

Encombres



Option Radiocommande : Marche-Arrêt-
Inversion, portée 300M.

Votre distributeur




TechnoPompe
Concepteur fabricant